

pumpa[®]

BLUE LINE
PSDR250P,PSDR550P,
PSDR550X,PSDR900X

CZ

Ponorná čerpadla

„Původní návod k obsluze“

Platný od **10.12.2020**

Verze: **4**

PUMPA, a.s.
U Svitavy 1
618 00 Brno
Czech Republic

www.pumpa.cz

Obsah

1	SYMBOLY	3
2	BEZPEČNOST	3
2.1	SOUHRN DŮLEŽITÝCH UPOZORNĚNÍ.....	4
2.2	NESPRÁVNÉ POUŽITÍ	4
3	VÝROBNÍ ŠTÍTEK PONORNÉHO ČERPADLA	5
4	TECHNICKÉ ÚDAJE	5
5	DOPRAVA A SKLADOVÁNÍ	5
6	POPIS PONORNÉHO KALOVÉHO ČERPADLA	5
6.1	ELEKTROMOTOR	6
7	KONTROLA MECHANICKÉHO STAVU	6
8	INSTALACE	6
8.1	INSTALACE NUTNÝCH PŘÍSTROJŮ	6
8.2	INSTALACE	6
9	ELEKTRICKÉ PŘIPOJENÍ	7
10	PŘÍPRAVA ČERPADLA PŘED SPUŠTĚNÍM	7
10.1	UVEDENÍ ČERPADLA DO PROVOZU	7
10.2	SEŘÍZENÍ PLOVÁKOVÉHO SPÍNAČE.....	7
10.3	ODSTAVENÍ ČERPADLA Z PROVOZU	7
10.4	USKLADNĚNÍ	8
11	POPIS	8
12	NÁHRADNÍ DÍLY	8
13	OBSAH DODÁVKY	8
14	SERVIS A OPRAVY	8
15	ZÁVADY A JEJICH ODSTRANĚNÍ	9
16	LIKVIDACE ZAŘÍZENÍ	9
17	PROHLÁŠENÍ O SHODĚ	10
	ZÁZNAM O SERVISU A PROVEDENÝCH OPRAVÁCH:	11
	SEZNAM SERVISNÍCH STŘEDIŠEK	11

1 Symboly

V návodu k obsluze jsou uvedeny následující symboly, jejichž účelem je usnadnit pochopení uvedeného požadavku.



Dodržujte pokyny a výstrahy, v opačném případě hrozí riziko poškození zařízení a ohrožení bezpečnosti osob.



V případě nedodržení pokynů či výstrah spojených s elektrickým zařízením hrozí riziko poškození zařízení nebo ohrožení bezpečnosti osob.



Poznámky a výstrahy pro správnou obsluhu zařízení a jeho částí.



Úkony, které může provádět provozovatel zařízení. Provozovatel zařízení je povinen se seznámit s pokyny uvedenými v návodu k obsluze. Poté je zodpovědný za provádění běžné údržby na zařízení. Pracovníci provozovatele jsou oprávněni provádět běžné úkony údržby.



Úkony, které musí provádět kvalifikovaný elektrotechnik. Specializovaný technik, oprávněný provádět opravy elektrických zařízení, včetně údržby. Tito elektrotechnici musí mít oprávnění pracovat s napěťovými zařízeními.



Úkony, které musí provádět kvalifikovaný elektrotechnik. Specializovaný technik, který disponuje schopnostmi a kvalifikací pro instalaci zařízení za běžných provozních podmínek a pro opravu elektrických i mechanických prvků zařízení při údržbě. Elektrotechnik musí být schopen provést jednoduché elektrické a mechanické úkony spojené s údržbou zařízení.



Upozorňuje na povinnost používat osobní ochranné pracovní prostředky.



Úkony, které se smí provádět pouze na zařízení, které je vypnuté a odpojené od napájení.



Úkony, které se provádějí na zapnutém zařízení.

Děkujeme Vám, že jste si zakoupili tento výrobek a žádáme Vás před uvedením do provozu o přečtení tohoto Návodu pro montáž a obsluhu.

2 Bezpečnost



Čerpací soustrojí popř. zařízení smí instalovat a opravovat jen osoby pro tyto práce uživatelem určené, mající příslušnou kvalifikaci a poučené o provozních podmínkách a zásadách bezpečnosti práce.



Tento spotřebič mohou používat děti ve věku 8 let a starší osoby se sníženými fyzickými, smyslovými nebo mentálními schopnostmi nebo nedostatkem zkušeností a znalostí, pokud jsou pod dozorem nebo byly poučeny o používání spotřebiče bezpečným způsobem a rozumí případným nebezpečím. Děti si se spotřebičem nesmějí hrát. Čištění a údržbu prováděnou uživatelem nesmějí provádět děti bez dozoru.

2.1 Souhrn důležitých upozornění



- Napětí a kmitočet musí odpovídat štítkovým údajům motoru čerpadla
- Ponorné čerpadlo může být instalováno a používáno pouze se všemi kryty dodávanými výrobcem.
- Je zakázáno opravovat čerpadlo za provozu nebo pod tlakem čerpané kapaliny.
- Pro motory na třífázové připojení a pro použití s externím spouštěcím kondenzátorem musí smysl otáčení souhlasit se směrem určeným šipkou na čerpadle.
- Zajistit, aby při opravách čerpacího soustrojí či zařízení nemohla neoprávněná osoba spustit hnací motor (lze zajistit např. vyjmutím pojistek anebo vhodným zajištěním (zamknutím) hlavního vypínače
- Dbát, aby zásahy do elektrického vybavení včetně připojení na síť prováděla jen osoba odpovídající odbornou způsobilostí v elektrotechnice dle vyhlášky č. 50/1978 Sb.
- Všechny šroubové spoje musí být řádně dotaženy a zajištěny proti uvolnění.
- Ponorné čerpadlo se nesmí přenášet, je-li pod napětím.
- Je zakázáno používat toto zařízení pro práci s hořlavými nebo škodlivými kapalinami
- Není určeno na přenos pitné vody
- Zařízení by mělo být umístěno stabilně aby nedošlo k pádu
- Při jakékoli nečekané události, která vede k odpojení sítě jisticími prvky, je nutné čerpadlo odpojit od přívodu elektrického proudu (porušená izolace kabelů atd. a najít příčinu tohoto stavu. Bez odhalení příčiny a jejího odstranění se nedoporučuje jisticí prvky znovu zapínat.



POZOR! S čerpadlem nikdy nemanipulujte taháním za kabel.


2.2 Nesprávné použití



Ponorné čerpadlo není určeno pro čerpání hořlavin, ropných produktů a do prostředí s nebezpečím výbuchu a **není určeno pro průmyslové použití.**

3 Výrobní štítek ponorného čerpadla

Ilustrační štítek

pumpa blue line		
U Svitavy 1, 618 00 Brno, CZ		
PSDR250P		N.
Qmax [m³/hod.]: 4,5	Hmax [m]: 6	Max Depth [m]: 5
Power: 250 W	230V/50Hz	Protection: IPX8
Temperature: 35°C	Size of particl.: 2 mm	

4 Technické údaje

Model	PSDR250P	PSDR550P	PSDR550X	PSDR900X
Výkon	250 W	550 W	550 W	900 W
Max. průtok	4500 l/h	11000 l/h	8500 l/h	12000 l/h
Max. tlak	0,6 bar	0,85 bar	0,75 bar	0,9 bar
Max. výtlačná výška	6 m	8,5 m	7,5 m	9 m
Max. ponorná hloubka	5 m	7 m	7 m	5 m
Max. velikost částice znečištěné vody	2 mm	3 mm	5 mm	5 mm
Napájecí kabel	10 m	10 m	10 m	10 m
Připojení	32 mm (5/4") až 25 mm (1")	32 mm (5/4") až 25 mm (1")	32 mm (5/4") až 25 mm (1")	32 mm (5/4") až 25 mm (1")
Min. výška hladiny pro provoz	7 cm	7 cm	7 cm	7 cm
Přibližná hmotnost	4 kg	5,2 kg	4,9 kg	5,1 kg
Max. teplota média	35 °C	35 °C	35 °C	35 °C
Stupeň ochrany	IP X8	IP X8	IP X8	IP X8
Napětí	230 V/50 Hz	230 V/50 Hz	230 V/50 Hz	230 V/50 Hz
Zapínací výška	53 cm	53 cm	53 cm	53 cm
Vypínací výška	10 cm	10 cm	10 cm	10 cm

Pozor! Zapínací a vypínací výška se mění. Uvedené hodnoty jsou průměrné a neplatí, není-li plovákový spínač připevněn k aretaci plovákového spínače.

5 Doprava a skladování



Ponorné kalové čerpadlo je možné přepravovat v zabalené krabici v horizontální poloze. Musí být pevně ukotveno, aby se nepřevrátilo nebo neodvalovalo.

6 Popis ponorného kalového čerpadla



Konstrukční řada PSDR představuje technicky vyspělá a dokonalá odvodňovací čerpadla kalových vod. V porovnání s tradičními ponornými kalovými čerpadly má konstrukční řada PSDR překonstruovanou průtočnou cestu a má větší rozsah účinnosti; může být používána pro celý rozsah výtlačné výšky bez přetížení a může bezpečně pracovat při velkém průtoku s vysokou účinností. Oběžné kolo s navrženými velkými prostupy

proti zablokování může čerpat odpadní vody s velkými vznášejícími se pevnými látkami a dlouhými vlákny. Používá se zejména pro čerpání odpadních vod, v kalištích, domácnostech, atd. Jestliže jsou instalovány s plovákovým spínačem, mohou být automaticky zapínána a vypínána. Tepelná ochrana v čerpadle může čerpadlo automaticky v případě přehřátí a přetížení vypnout, což zajišťuje bezpečný a spolehlivý provoz za náročných podmínek.

Tato čerpadla jsou plně ponorná a lze je ponořit do kapaliny do hloubky 5-7 m, dle typu.

6.1 Elektromotor



Jednofázové elektromotory 230 V s vestavěnou tepelnou ochranou.

7 Kontrola mechanického stavu



Spočívá ve vizuální prohlídce čerpadla z hlediska jeho mechanického stavu.

Zejména se kontroluje:

- Neporušenost přívodního kabelu, jeho upevnění ve vývodce čerpadla.
- Zároveň kontrolujeme, zda kryt vývodky (matice) je dostatečně dotažen z důvodu řádného utěsnění přívodního kabelu.
- Míra opotřebení dílů, způsobena provozováním.

8 Instalace

8.1 Instalace nutných přístrojů



Jednofázové zařízení se připojuje vidlicí k jednofázové síti s jištěním max. 16 A. Je třeba dbát, aby provedení elektroinstalace zásuvek bylo v souladu s ČSN 33 2000-4-41 ed.2:2007. Je nutno se však přesvědčit, zda napětí na štítku elektromotoru souhlasí s napětím sítě.

ZAJISTĚTE, ABY NAPĚTÍ BYLO SHODNÉ S ÚDAJEM NA ŠTÍTKU ČERPADLA!

8.2 Instalace



- Před instalací musíte pečlivě zkontrolovat, zda nedošlo během transportu nebo skladování k poškození některých dílů. Například zda jsou kabel a zástrčka v dobrém stavu a izolační odpor je vyšší než 2 MΩ. V případě zjištění závady se obraťte na prodejce nebo kvalifikovaného technika.
- Zkontrolujte, zda napájení je v souladu s údaji na typovém štítku. Čerpadlo musí být uzemněno, aby bylo bezpečné.
- Před instalací musíte zkontrolovat, zda nejsou kabel a zástrčka porušeny, poškrábány, zlomeny, atd. Pokud jsou vadné, obraťte se na prodejce nebo kvalifikovaného technika.
- Pomocí ocelového nástroje nebo objímky utáhněte výstup a výtlačnou trubku, a pak uvažte lano na rukojeť tak, aby bylo možné pohybovat čerpadlem nahoru a dolů.

- Natahování a stlačování kabelu je zcela zakázáno. Kabel nemůže být používán k uvazování. Aby jste zamezili svodovému proudu, netahejte za kabel za chodu čerpadla.
- Napájecí vedení připojené k čerpadlu musí obsahovat proudový chránič (Ifn = 30 mA) a napětí musí být v rozsahu $\pm 15\%$ jmenovité hodnoty, aby nedošlo k poškození motoru.
- Nedotýkejte se a nepohybujte čerpadlem z bezpečnostních důvodů dříve, než jej odpojíte od napájení.
- Přesvědčte se, že spojovací díl mezi zástrčkou a kabelem se nenachází v blízkosti vody.
- Přesvědčte se, že zástrčka a kabel jsou daleko od zdroje tepla, oleje a ostrých předmětů.

9 Elektrické připojení



Zásahy do elektrické instalace může provádět jen osoba s odpovídající odbornou způsobilostí v elektrotechnice dle vyhlášky č. 50/1978 Sb. Elektrická montáž spočívá v zasunutí vidlice do síťové zásuvky, jejíž uzemňovací kolík je správně zapojen! Čerpadlo je nutno připojit na síť, odpovídající platným předpisům. Je nutno se však přesvědčit, zda napětí na štítku elektromotoru souhlasí s napětím sítě.

10 Příprava čerpadla před spuštěním



PŘI JAKÉKOLIV MANIPULACI S ČERPADLEM JE NUTNÉ HO ODPOJIT OD SÍTĚ A ZABRÁNIT JEHO PŘIPOJENÍ OMYLEM.

10.1 Uvedení čerpadla do provozu



Po provedení úkonů popsaných v přípravě uvedeme čerpadlo do provozu. Čerpadlo spustíme připojením napájecího napětí. Čerpadlo začne čerpat vodu do výtlačného potrubí.

10.2 Seřízení plovákového spínače



Plovákový spínač automaticky zapíná čerpadlo při výšce vody asi 53 cm a automaticky je vypíná při výšce vody asi 10 cm po připevnění kabelu plovákového spínače k aretaci plovákového spínače. Zapínací/vypínací výšku lze individuálně seřídit.

10.3 Odstavení čerpadla z provozu



Odpojíme přívodní kabel z elektrické sítě.

10.4 Uskladnění

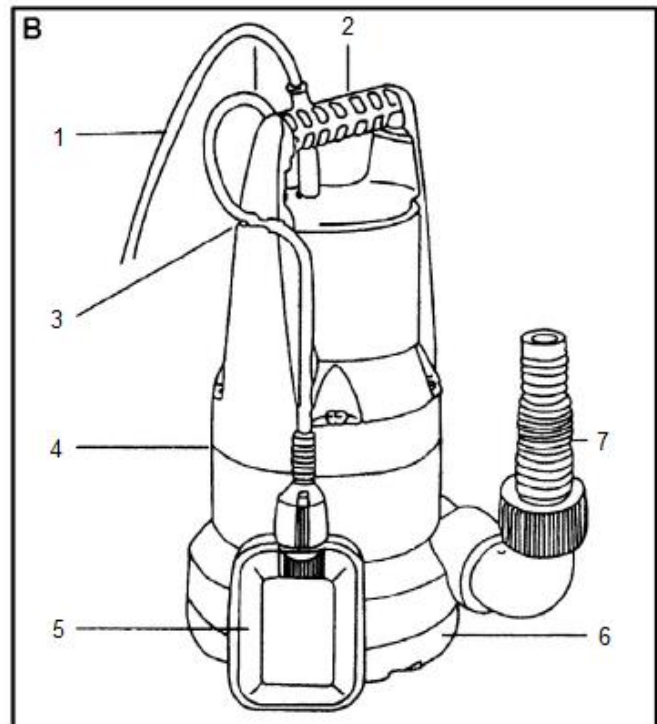


- v suchém prostoru kde teplota neklesne pod 5°C
- odpojíme čerpadlo od zdroje napětí
- vylijeme zbylou vodu z čerpadla

11 Popis



1. Napájecí kabel
2. Rukojeť na přenášení
3. Aretace plovákového spínače
4. Odvzdušňovací ventil čerpadla
5. Plovákový spínač
6. Sací základna
7. Univerzální spojka



12 Náhradní díly



Všechny součásti čerpadla jsou vyměnitelné. Náhradní díly jsou v prodeji ve specializovaných prodejnách čerpací techniky.

13 Obsah dodávky

- ponorné kalové čerpadlo
- návod k montáži a obsluze ponorného kalového čerpadla

14 Servis a opravy



Servisní opravy provádí autorizovaný servis Pumpa, a.s.

15 Závady a jejich odstranění

Problém	Pravděpodobná příčina	Nápravné opatření
Čerpadlo běží, ale nedodává kapalinu.	Nemůže uniknout vzduch, protože je zavřené výtlačné potrubí.	Otevřete výtlačné potrubí (pozor např. na zalomenou hadici).
	Vzduchové kapsy v sací základně.	Počkejte maximálně 60 sekund, dokud se čerpadlo automaticky neodvzdušní skrz odvzdušňovací ventil. V případě potřeby čerpadlo vypněte a znovu zapněte.
	Zanesené oběžné kolo.	Vyčistěte oběžné kolo.
	Během spouštění čerpadla výška vody klesá pod minimální úroveň.	Ponořte čerpadlo hlouběji.
Čerpadlo se nespouští nebo se za provozu náhle zastavuje.	Čerpadlo vypnula tepelná pojistka kvůli přehřátí.	Odpojte zástrčku a vyčistěte oběžné kolo. Nepřekračujte max. teplotu média 35 °C.
	Chybí elektrické napájení.	Zkontrolujte pojistky a elektrické spoje.
	Sací základna je zablokována částicemi nečistot (např. kamínky).	Odpojte zástrčku a vyčistěte sací základnu.
Čerpadlo běží, ale jeho výkon náhle klesá.	Sací základna je zanesená.	Vyčistěte sací základnu.

16 Likvidace zařízení

Při provozu nebo likvidaci zařízení nutno dodržovat příslušné národní předpisy o životním prostředí a o likvidaci odpadu a elektroodpadu. V případě, že zařízení bude muset být sešrotováno, je zapotřebí postupovat při jeho likvidaci podle diferencovaného sběru, což znamená respektovat rozdílnost materiálů a jejich složení (kovy, umělé hmoty, gumy, atd.). Při diferencovaném sběru je třeba se obrátit na specializované firmy, které se zabývají sběrem těchto materiálů za současného respektování místních platných norem a předpisů. Změny vyhrazeny.



17 Prohlášení o shodě

ANNEX IIA

EU PROHLÁŠENÍ O SHODĚ



Výrobce: PUMPA, a.s. U Svitavy 1, 618 00, Brno, Česká republika, IČ: 25518399

Jméno a adresa osoby pověřené kompletací technické dokumentace: PUMPA, a.s. U Svitavy 1, 618 00, Brno, Česká republika, IČ: 25518399

Popis strojního zařízení

- **Výrobek:** Ponorná čerpadla, samonasávací čerpadla
- **Modely:** PSDR250P, PSDR550P, PSDR550X, PSDR900X, PJM800X-G, 4PCSM1100P-G, 5PCSM1300P-G
- **Funkce:** PSDR: do sklepů, vypouštění bazénů a jezírek, přečerpávání ze zásobníků
PJM: domácí zásobování vodou, malé závlahy
PCSM: domácí zásobování vodou, závlahy, vhodné na tlakovou nádobu

Prohlášení: Strojní zařízení splňuje příslušná ustanovení směrnice **2006/42/ES**

Použité harmonizované normy:

EN ISO 12100: 2011

EN 60204-1 ed.3: 2019

Prohlášení vydáno dne 09.12.2020, v Brně

ES/PUMPA/2013/002/Rev.4

PUMPA, a.s. 1
Svitavy 54/1, 618 00 Brno - nákup
IČO: 25518399, DIČ: CZ25518399

.....
za PUMPA, a.s. Martin Křapa, člen představenstva

Záznam o servisu a provedených opravách:

Datum:	Popis reklamované závady, záznam o opravě, razítko servisu:

Seznam servisních středisek

V pracovní době v Po-Pá od 7:00 do 17:00 hod volejte:

PUMPA, a.s., servis, U Svitavy 1, 618 00 Brno, tel.: 548 422 655, 724 049 622, 602 737 009, 548 422 657, 602 737 008, 602 726 136.

PUMPA, a.s., pobočka Praha, U pekáren 2, 102 00 Praha, tel.: 272 011 611, 272 011 618

Mimo pracovní dobu, o víkendech a svátcích volejte:

SERVIS PUMPA 24 hod. tel.: 602 737 009

Podrobné informace o našich smluvních servisních střediscích se dozvíte na internetové adrese www.pumpa.cz nebo na bezplatné telefonní lince **800 100 763**.

Vyskladněno z velkoobchodního
skladu PUMPA, a.s.

ZÁRUČNÍ LIST

Typ (štítkový údaj)

Výrobní číslo (štítkový údaj)

Tyto údaje doplní prodejce při prodeji

Datum prodeje

Poskytnutá záruka spotřebiteli

24 měsíců

Záruka je poskytována při dodržení všech podmínek pro montáž
a provoz, uvedených v tomto dokladu.

Název, razítko a podpis prodejce

Mechanickou instalaci přístroje provedla firma
(název, razítko,
podpis, datum)

Elektrickou instalaci přístroje provedla odborně
způsobilá firma (název, razítko, podpis, datum)